



中华人民共和国国家标准

GB/T 3520—2024

代替 GB/T 3520—2008

石墨细度试验方法

Test method for fineness of graphite

2024-10-26 发布

2025-05-01 实施

国家市场监督管理总局
国家标准化管理委员会 发布

目 次

前言	III
1 范围	1
2 规范性引用文件	1
3 术语和定义	1
4 试样的采取和制备	1
4.1 试样的采取	1
4.2 试样的制备	2
5 试验方法	2
5.1 负压筛析法（测定范围：不小于 38 μm）	2
5.2 振筛机法（测定范围：不小于 38 μm）	3
5.3 激光衍射法（测定范围：不大于 38 μm）	4

前 言

本文件按照 GB/T 1.1—2020《标准化工作导则 第1部分：标准化文件的结构和起草规则》的规定起草。

本文件代替 GB/T 3520—2008《石墨细度试验方法》。与 GB/T 3520—2008 相比，除结构调整和编辑性改动外，主要技术变化如下：

- a) 更改了适用范围（见第1章，2008年版的第1章）；
- b) 更改了“术语和定义”（见第3章，2008年版的第3章）；
- c) 增加了“试样的采取和制备”（见第4章）；
- d) 更改了“负压筛析法”（见5.1，2008年版的4.1）；
- e) 更改了“振筛机法”（见5.2，2008年版的4.2）；
- f) 增加了“激光衍射法”（见5.3）。

请注意本文件的某些内容可能涉及专利。本文件的发布机构不承担识别专利的责任。

本文件由中国建筑材料联合会提出。

本文件由全国非金属矿产品及制品标准化技术委员会（SAC/TC 406）归口。

本文件起草单位：湖南顶立科技股份有限公司、成都方大炭炭复合材料股份有限公司、中国建筑材料工业地质勘查中心山东总队、咸阳非金属矿研究设计院有限公司、碳一新能源集团有限责任公司、新疆维吾尔自治区地质矿产勘查开发局第四地质大队、河南易成新能源股份有限公司、平顶山市博翔碳素有限公司、福建翔丰华新能源材料有限公司、上海仁朋实业有限公司、青岛晟泰石墨有限公司、江西紫宸科技有限公司、山东聊城君锐超硬材料有限公司、郴州市产商品质量监督检验所、中国国检测试控股集团咸阳有限公司。

本文件主要起草人：戴煜、李虢、王海成、侯彩红、杜宁、郎艳鸽、周云辉、赵世梁、宋宏芳、汪锡华、胡建昌、刘东任、秦超、周智勇、吕国良、段亚萍、陈雄姿、赵世贵、欧阳友和、朱欣洁、金平平、辛玲、魏延召、胡斐林、李建新、李宁宁、王艳艳。

本文件于1983年首次发布为 GB 3520—1983；1995年第一次修订为 GB/T 3520—1995，2008年第二次修订，本次为第三次修订。

石墨细度试验方法

1 范围

本文件描述了石墨细度的试验方法。

本文件适用于石墨产品细度的测定。

2 规范性引用文件

下列文件中的内容通过文中的规范性引用而构成本文件必不可少的条款。其中，注日期的引用文件，仅该日期对应的版本适用于本文件；不注日期的引用文件，其最新版本（包括所有的修改单）适用于本文件。

GB/T 6003.1 试验筛 技术要求和检验 第1部分：金属丝编织网试验筛

GB/T 6679 固体化工产品采样通则

GB/T 6682 分析实验室用水规格和试验方法

GB/T 41949 颗粒 激光粒度分析仪 技术要求

DZ/T 0118 实验室用标准筛振荡机技术条件

3 术语和定义

下列术语和定义适用于本文件。

3.1

筛分终点 **the end of filter**

按规定时间对试样筛分结束以后，继续筛分一定时间，当筛下物（或筛余物）质量变化量与试样量之比小于0.3%时终止。

3.2

筛余物 **residue**

装料量中未通过指定筛子筛孔的部分。

3.3

筛下物 **undersize**

装料量中通过指定筛子筛孔的部分。

3.4

累积粒径 **cumulative diameter**

D_n

从小到大累积粒度分布的第 n 百分位数所对应的几何平均粒径。

注：一般情况下 n 为整数；常见的有 D_{10} 、 D_{50} 、 D_{90} 等，视具体行业和应用选用。

[来源：GB/T 41949—2022, 3.3]

4 试样的采取和制备

4.1 试样的采取

按照 GB/T 6679 的规定采取 1 kg 试样，再用四分法缩分至 200 g。

4.2 试样的制备

将缩分后的试样置于 $110\text{ }^{\circ}\text{C}\pm 5\text{ }^{\circ}\text{C}$ 的电热干燥箱中干燥至试样水分小于 1%，取出置于干燥器中冷却至室温，待测。

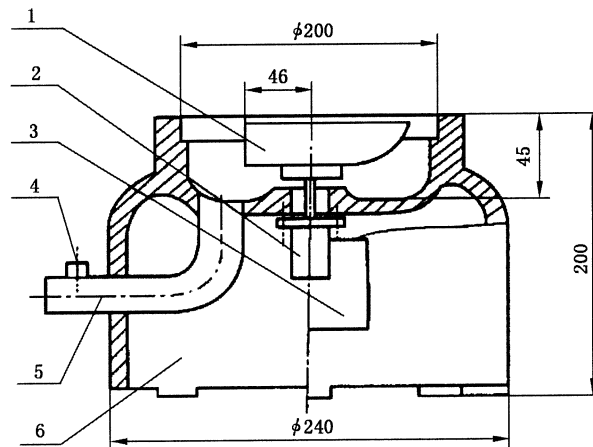
5 试验方法

5.1 负压筛析法（测定范围：不小于 $38\text{ }\mu\text{m}$ ）

5.1.1 设备仪器

5.1.1.1 旋转气流筛：工作负压 $2\text{ kPa}\sim 6\text{ kPa}$ ，示意图见图 1。

单位为毫米



标引序号说明：

- 1——喷气嘴；
- 2——电机；
- 3——控制板开口；
- 4——负压表接口；
- 5——负压源及收尘器接口；
- 6——筛座。

图 1 旋转气流筛示意图

5.1.1.2 试验筛：符合 GB/T 6003.1 的规定。由于试样会对筛网孔径产生堵塞或磨损，应经常清洁试验筛筛孔，定期检查筛孔尺寸。

5.1.1.3 天平：精度不低于 0.01 g 。

5.1.1.4 秒表。

5.1.1.5 毛刷。

5.1.2 试验步骤

5.1.2.1 称量所选定试验筛的质量（精确至 0.01 g ）。

5.1.2.2 称取试样 10 g （精确至 0.01 g ），放入带底的试验筛内，并使试样在筛面上均匀铺开。

5.1.2.3 将装好试样的试验筛装在旋转气流筛的筛座上，盖上筛盖。开动气流筛，控制工作负压在 $2\text{ kPa}\sim 6\text{ kPa}$ ，并计时，同时用小木锤轻敲筛盖和筛框，使附着在筛盖和筛框上的试样落入筛面上（筛分时间按试验筛筛孔尺寸确定。大于 $75\text{ }\mu\text{m}$ 试验筛的筛分 2 min ， $45\text{ }\mu\text{m}\sim 75\text{ }\mu\text{m}$ 试验筛的筛分 3 min ，小于 $45\text{ }\mu\text{m}$ 试验筛的筛分 5 min ）。

5.1.2.4 将试验筛连同筛盖一起取出，用毛刷将筛盖附着的试样扫入筛内，然后称量试验筛和筛余物的

总质量。

5.1.2.5 将称量过的带筛余物的试验筛安装好后，进行检查筛分 30 s，判断是否到达筛分终点。如未到达筛分终点，则继续筛分 30 s。如此反复，直至达到筛分终点，称量试验筛和筛余物的总质量（精确至 0.01 g）。

5.1.3 结果计算

5.1.3.1 筛余物、筛下物含量的质量分数以 X_1 、 X_2 计，按式（1）和式（2）计算（保留两位有效数字）：

$$X_1 = \frac{m_1 - m_0}{m} \times 100 \quad \dots\dots\dots (1)$$

$$X_2 = 100 - X_1 \quad \dots\dots\dots (2)$$

式中：

X_1 —— 筛余物含量（质量分数），%；

X_2 —— 筛下物含量（质量分数），%；

m_0 —— 空试验筛质量，单位为克（g）；

m —— 试样质量，单位为克（g）；

m_1 —— 到达筛分终点时试验筛和筛余物的总质量，单位为克（g）。

5.1.3.2 两次平行测定结果的绝对差值不大于 2.0% 时，结果取其算术平均值。否则，重新取样试验。

5.2 振筛机法（测定范围：不小于 38 μm ）

5.2.1 设备仪器

5.2.1.1 振筛机：符合 DZ/T 0118 的规定。

5.2.1.2 试验筛：符合 GB/T 6003.1 的规定。由于试样会对筛网孔径产生堵塞或磨损，应经常清洁试验筛筛孔，定期检查筛孔尺寸。

5.2.1.3 天平：精度不低于 0.01 g。

5.2.1.4 秒表。

5.2.1.5 毛刷。

5.2.2 试验步骤

5.2.2.1 称量所选定试验筛的质量（精确至 0.01 g）。

5.2.2.2 称取试样 50 g（精确至 0.01 g），倒入带有筛底的试验筛内，盖上筛盖在振筛机上进行筛分（筛分时间按试验筛筛孔尺寸确定。大于 75 μm 试验筛的筛分 10 min，45 μm ~75 μm 试验筛的筛分 20 min，小于 45 μm 试验筛的筛分 30 min）。

5.2.2.3 到达筛分规定的时间后停机，取出试验筛，称量试验筛和筛余物的总质量。

5.2.2.4 将称量过的带筛余物的试验筛安装好后，进行检查筛分 1 min 后，再次取出试验筛，再次称量试验筛和筛余物的总质量，判断是否到达筛分终点。如未到达筛分终点，则继续筛分 1 min。如此反复，直至到达筛分终点，称量试验筛和筛余物的总质量（精确至 0.01g）。

5.2.3 结果计算

5.2.3.1 筛余物、筛下物含量的质量分数以 X_3 、 X_4 计，按式（3）和式（4）计算（保留两位有效数字）：

$$X_3 = \frac{m_4 - m_3}{m_2} \times 100 \quad \dots\dots\dots (3)$$

$$X_4 = 100 - X_3 \quad \dots\dots\dots (4)$$

式中：

X_3 —— 筛余物的含量（质量分数），%；

X_4 —— 筛下物的含量（质量分数），%；

m_2 —— 试样质量，单位为克（g）；

m_3 —— 空试验筛质量，单位为克（g）；

m_4 —— 到达筛分终点时试验筛和筛余物的总质量，单位为克（g）。

5.2.3.2 两次平行测定结果的绝对差值不大于 2.0% 时，结果取其算术平均值。否则，重新取样试验。

5.3 激光衍射法（测定范围：不大于 38 μm ）

5.3.1 试剂及材料

5.3.1.1 分散剂：乙基苯基聚乙二醇（纯度 $\geq 98\%$ ）。

5.3.1.2 分散介质：无水乙醇（分析纯）或纯净水（不低于 GB/T 6682 中规定的三级水的要求）。用于质量监督及贸易结算的检测时，分散介质推荐使用无水乙醇（分析纯）；用于生产控制检测时，分散介质推荐使用无水乙醇（分析纯）或纯净水。

5.3.1.3 分散液（3 g/L）：称取 1.5 g 分散剂置于 250 mL 烧杯中，加入 100 mL 分散介质（5.3.1.2），搅拌至完全溶解，用分散介质定容至 500 mL 的容量瓶中，混匀。

5.3.1.4 标准物质：有证粒度标准物质或颗粒度标准物质或微粒标准物质。

5.3.1.5 玻璃棒。

5.3.1.6 烧杯。

5.3.2 仪器与设备

5.3.2.1 激光衍射粒度分析仪：符合 GB/T 41949 的规定。

5.3.2.2 超声分散器：频率 15 kHz~30 kHz，功率 100 W~800 W，功率可调。

5.3.2.3 天平：精度不低于 0.001 g。

5.3.2.4 秒表。

5.3.3 试样的制备

取约 0.5 g（精确至 0.001 g）充分混匀的试样置于烧杯中，加入 0.5 mL 分散液，用玻璃棒轻轻搅拌，将试样完全浸润，再加入 30 mL 相应的分散介质，用玻璃棒搅拌约 5 min。将混匀试样倒入超声分散器中进行超声。推荐超声分散器设置参数为频率 15 kHz~30 kHz、功率 100 W~400 W、超声时间 120 s~300 s。

5.3.4 分析步骤

5.3.4.1 开启激光衍射粒度分析仪。

5.3.4.2 测试前，按仪器说明书的规定进行预热、清洁仪器管路和光学元件，将分散介质添加至试样杯中，在 1 500 r/min~2 500 r/min 的泵转速范围内，根据试样和分散介质设置试样折射率和分散介质折射率等测试参数，并测量背景值，直至背景符合要求。

5.3.4.3 根据仪器检测所需的试样最佳添加量，将制备好的试样加入试样杯中，待遮光率符合要求时，启动测试，为避免试样测试过程再次团聚，多次测量的总测试时间不应超过 10 min。

5.3.5 结果计算

从粒度分布数据表、分布曲线中读取累积粒径 D_{10} 、 D_{50} 、 D_{90} 、 D_{max} 值。结果保留两位有效数字。

5.3.6 重复性

在可以获得足够分析信号的测量周期内，使用标准物质进行至少3次测量，其粒度分布满足以下规定： D_{50} 的测量变异系数不应超过3%， D_{10} 、 D_{90} 、 D_{\max} 的测量变异系数不应超过5%；累积粒径低于10 μm 时，其最大变异系数可放大1倍。

5.3.7 试验报告

试验报告宜包含以下内容：

- a) 试样名称、依据文件、生产批号、测试日期、时间、地点、试验使用仪器型号和操作人员等；
 - b) 测试结果以粒度分布数据表、分布曲线、累积粒径 D_{10} 、 D_{50} 、 D_{90} 、 D_{\max} 等方式记录；
 - c) 在测试中观察到的异常现象；
 - d) 任何不包括在本文件中的操作或是自由选择的试验条件。
-

中华人民共和国
国家标准
石墨细度试验方法
GB/T 3520—2024

*

中国标准出版社出版发行
北京市朝阳区和平里西街甲2号(100029)
北京市西城区三里河北街16号(100045)

网址 www.spc.net.cn

总编室：(010) 68533533 发行中心：(010) 51780238

读者服务部：(010) 68523946

中国标准出版社秦皇岛印刷厂印刷
各地新华书店经销

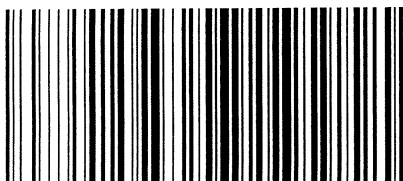
*

开本 880×1230 1/16 印张 0.75 字数 15千字
2024年10月第一版 2024年10月第一次印刷

*

书号：155066·1-77263 定价 29.00元

如有印装差错 由本社发行中心调换
版权专有 侵权必究
举报电话：(010) 68510107



GB/T 3520—2024